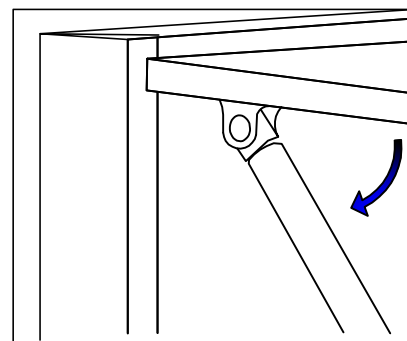
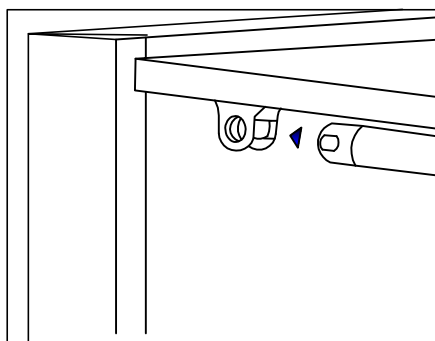
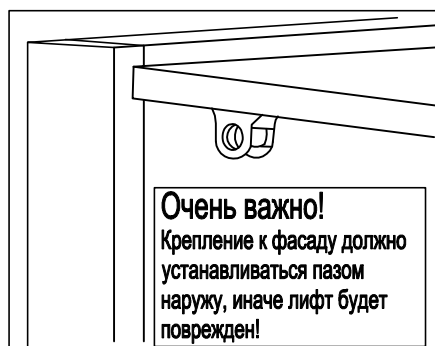
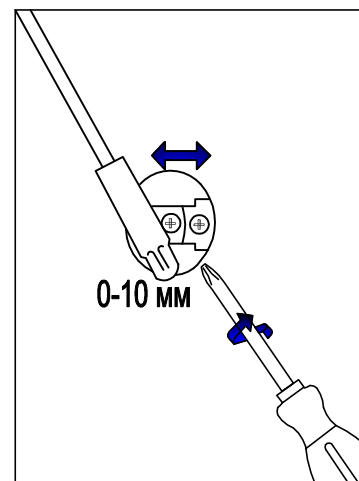
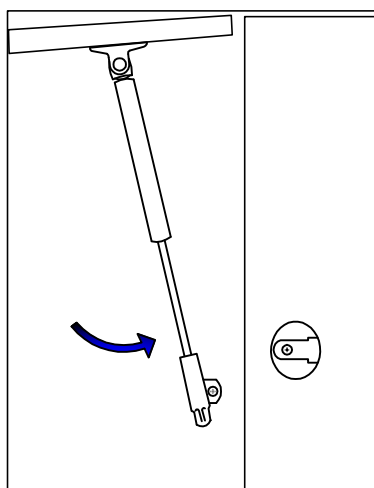


УСТАНОВКА ЛИФТА KRAVY

Крепление лифта к фасаду



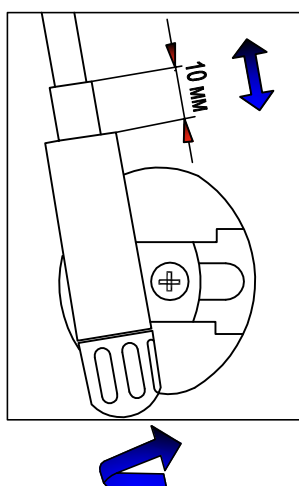
Крепление лифта к боковине корпуса



Открытие и закрытие двери может быть отрегулировано позицией лифта в креплении к боковине:

- Ближе к фасаду - дверь открывается автоматически позже (только автоматический лифт) и закрывается автоматически раньше (автоматический и фрикционный лифты);
- Ближе к задней стенке - дверь открывается автоматически раньше (только автоматический лифт) и закрывается автоматически позже (автоматический и фрикционный лифты).

Регулировка угла открывания двери



Для выравнивания угла открывания смежных шкафов